



**REDPATH DEILMANN**

**SDH3 | SDH4**

**Hydraulische Schachtbohrgeräte  
Hydraulic shaft drill rigs**

INNOVATION IS OUR TRADITION



## REDPATH DEILMANN

We are a member of the Redpath Group that operates on all five continents with more than 6,000 employees. We belong to the worldwide leading group of companies providing shaft sinking, roadheading, raise boring and specialized services of all kinds to the mining and construction industry. We consider ourselves being a professional, experienced, innovative, reliable and fair business partner and we are committed to deliver our projects on budget and on time while maintaining highest quality standards. The health and safety of our workforce and all other persons involved in the project is the highest priority in all our operations.

### Successful in shaft sinking for over 130 years

Since our incorporation in 1888 Deilmann-Haniel has safely and successfully sunk more than 560 shafts, 200 of which are freeze shafts, with a combined depth of more than 235 km for customers all over the world.

We are specialized in the design, sinking and rehabilitation of vertical and inclined shafts of all sizes:

- to the mining and construction industry
- in all types of ground conditions
- by drill and blast or mechanized sinking methods

Innovation is part of our company tradition. We have played a leading role in the development and implementation of many new technologies, including high performance composite lining systems, ground freezing technology and mechanized sinking equipment.



## REDPATH DEILMANN

Als Teil der kanadischen Redpath Group mit über 6.000 Mitarbeitern und operativen Gesellschaften auf allen fünf Kontinenten gehören wir zu den weltweit führenden Anbietern im Schachtbau, Auffahren von Strecken, Raisebohren und Spezialdienstleistungen aller Art für den Bergbau und die Bauindustrie. Wir verstehen uns als kompetenter, erfahrener, innovativer, zuverlässiger und fairer Partner und Dienstleister für unsere Kunden und haben den unbedingten Anspruch an uns, hohe Qualität zu fairen Preisen termintreu zu liefern. Die Sicherheit unserer Mitarbeiter und aller anderen Projektbeteiligten hat bei allen unseren Tätigkeiten höchsten Stellenwert.

### Seit über 130 Jahren erfolgreich im Schachtbau

Seit der Gründung des Unternehmens Deilmann-Haniel im Jahr 1888 haben wir für unsere Kunden in aller Welt mehr als 560 Schächte mit mehr als 235 km Teufe, davon über 200 Gefrierschächte, sicher und erfolgreich geteuft.

Wir planen, teufen und sanieren Vertikal- und Schrägschächte jeder Größe

- für den Bergbau und die Bauindustrie
- in allen Gebirgsarten
- konventionell oder mechanisiert

Innovation hat in unserem Unternehmen einen hohen Stellenwert. Beim Verbundausbau, dem Gleitschachtsystem, der Gefriertechnik und leistungsfähiger Maschinen- und Verfahrenstechnik haben wir bei der Entwicklung und Einführung eine führende Rolle übernommen.

## Allgemeine Beschreibung

Vollhydraulische SDH3 | SDH4 Schachtbohrgeräte bestehen aus zwei Hauptbaugruppen – einer elektrohydraulischen Antriebs- und Steuereinheit und einem schirmartig zusammenfaltbaren Bohrgerät. Durch die hohen Bohrgeschwindigkeiten beim hydraulischen Bohren kann die Anzahl der Bohrrame auf drei oder vier Bohrrame beschränkt werden.

Das Bohrgerät wird auf rad-, gleisgeführten oder festen Transport- und Wartungsgestellen am Schachtanschlag bereitgehalten. Zur Durchführung von Wartungs- und Einstellarbeiten ist eine kleine Antriebs- und Steuereinheit in das Wartungs- und Parkgestell integriert.

Beim Transport zur Teufsohle ist das Bohrgerät schirmartig zusammengefaltet. Der Transportdurchmesser beträgt nur 1.900 mm. Nach Durchfahrt durch die Teufbühne erfolgt mit Hilfe von leckölfreien Schnellkupplungssystemen und Spezialsteckern der Anschluss an die elektrohydraulische Antriebs-, Steuer- und Versorgungseinheit, die auf der Teufbühne installiert ist.

Bei Erreichen der Teufsohle wird die Mittelsäule des Schachtbohrgerätes über einen Abstützdorn in einem vorab erstellten Bohrloch (Pius) im Mittelpunkt der Schachtscheibe zentriert. Nach Einschalten der Antriebs- und Steuereinheit kann der Abstützdorn zur optimalen Anpassung des Bohrgerätes an die Schachtsohle hydraulisch bis zu 450 mm ausgefahren werden. Anschließend werden die im oberen Bereich der Mittelsäule angeordneten teleskopierbaren Verspannstützen ausgefahren und gegen den Schachtmantel gespannt. Danach werden die Bohrrame ausgefahren und die Bohrlafetten in Bohrposition gebracht.



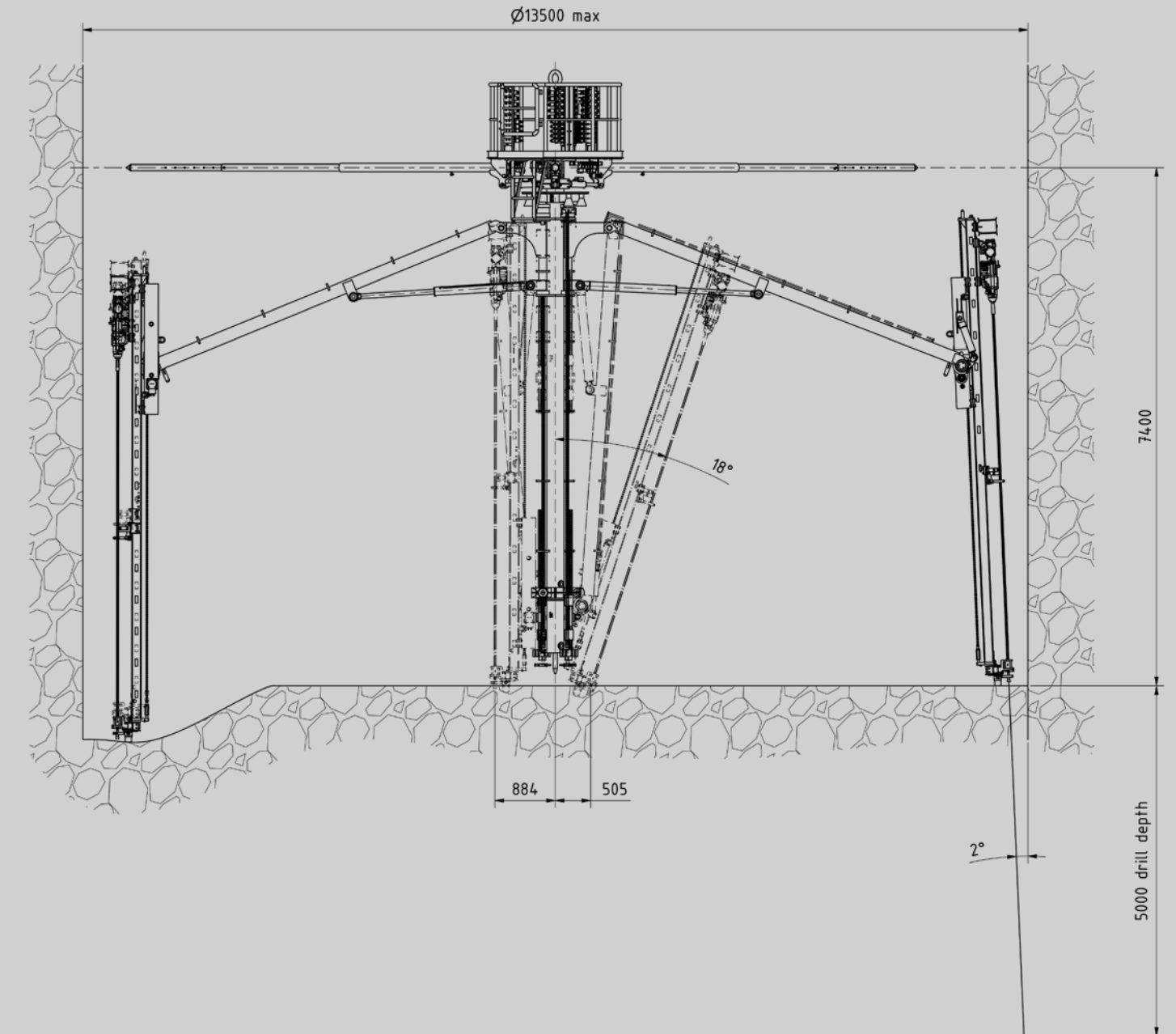
## General description

All hydraulic SDH3 | SDH4 shaft drill rigs consist of two main modules – an electrohydraulic drive and control unit and an umbrella-like foldable drill rig. The high drilling speed that can be achieved with hydraulic drilling means that the drill rig can operate with three to four drill booms only.

The drill rig is kept on standby at the entrance of the shaft where it is stored on wheel- or rail-mounted parking- and maintenance-racks. For carrying out maintenance or adjustment work a small drive and control unit is integrated into the parking- and maintenance-rack.

For transport to the sinking floor the drill rig is folded up umbrella-like. The transport diameter is only 1,900 mm. After the drill rig has passed through the shaft platform, the connection to the electrohydraulic drive and control unit, mounted onto the shaft platform, is made by zero-leakage hydraulic quick-couplers and special connectors.

Upon reaching the shaft bottom a stinger is used to position the central column of the drill rig into a hole that has been pre-drilled (Pius) in the center of the shaft. After switching on the drive and control unit the stinger can be extended hydraulically up to 450 mm for optimum adjustment of the drill rig to the shaft bottom. Then the three telescopic struts arranged at the upper section of the central column are extended and braced against the shaft wall. At last the drill booms are extended and the drill feeds are moved into their drilling positions.



## Allgemeine Beschreibung

Die stabile Verspannung gewährleistet schnelles und präzises Einrichten der Bohrlafetten auf alle Bohrlochansatzpunkte. Für die unterschiedlichen Bohraufgaben sind Bohrlafetten mit Nutzbohrtiefen bis 5.000 mm verfügbar, die mit leistungsstarken hydraulischen Drehbohrmaschinen oder Bohrhämmern bestückt sind. Ein Wechsel der Bohrantriebe zur optimalen Anpassung der Bohrverfahren (drehend – dreh-schlagend) an die zu durchteufenden Gesteinsformationen ist mit geringem Aufwand möglich.

Die Bohrlafetten der neuen Geräte besitzen ein Zylindervorschubsystem mit hohen Vorschub- und Rückzugkräften. Zur optimalen Schlauchführung dient eine Schlauchrolle. Optional kann eine hydraulische Klemmvorrichtung zum Verlängerungsbohren oder eine Absaughaube zur Bohrkleinabsaugung beim Trockenbohren angebaut werden.

Die Bedienung der Aufrüst-, Einricht- und Bohrfunktionen erfolgt über Funkfernsteuerpulte. Jeder Bohrarm wird über ein separates Funksteuerpult gesteuert. Die Pulte sind jeweils auf die verschiedenen Bohrarme und die Aufstellfunktionen umschaltbar. Die Steuerungsfunktionen beinhalten eine Anbohrstufe, eine automatische Zu- und Abschaltfunktion des Bohrhammerschlagwerkes und eine Antifestbohrautomatik.

Zur Energieversorgung und Steuerung werden entsprechend Kundenwunsch ein- oder zweiteilige elektrohydraulische Antriebs- und Steuer- und Versorgungsaggregate auf der Schachtbühne installiert. Die zweiteilige Ausführung ermöglicht die Umschaltung der einzelnen Bohrarme sowie der Aufstellfunktionen im Störfall. Die Aggregate können je nach Ausführung vertikal oder horizontal auf der Schachtbühne positioniert werden. Sie sind neben einem Wasserkühlsystem zusätzlich auch mit einem Luftkühlsystem für das Bohren mit Luftspülung ausgestattet. Neben der Versorgung des Bohrgerätes können die Aggregate auch zum Antrieb weiterer hydraulischer Einrichtungen beim Teufbetrieb verwendet werden.

Alle Baukomponenten des Schachtbohrgerätes sind durch besondere Maßnahmen gegen das Eindringen von Wasser und Staub geschützt. Die Elektrokomponeenten entsprechen der Schutzklasse IP66. Auch eine Ausführung mit Schlagwetterschutz ist verfügbar.



## General description

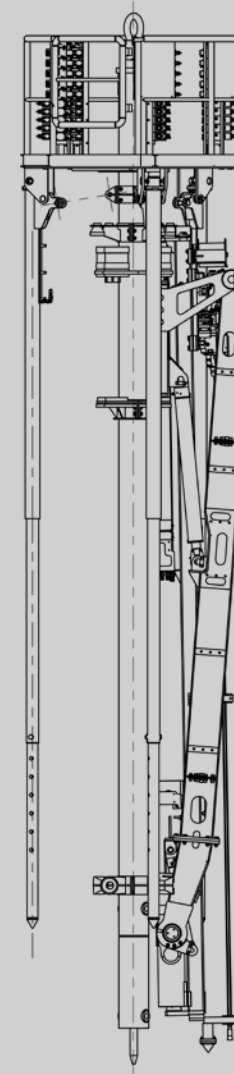
The stable bracing enables quick and precise positioning of the drill feeds at each drill hole starting point. For the most varied drilling tasks a wide range of different drill feeds is available for effective drilling depths of up to 5,000 mm, which are equipped with powerful hydraulic rotary drills or drifters. Simple and quick change between rotary or rotary percussive drilling mode and therefore easy adaption to varying rock conditions is possible.

The drill feeds fitted to the new drill rig feature a cylinder system that delivers high thrust and pull-back forces. They also come with a hose reel for optimum hose routing. As an option the drill feeds can be equipped with a hydraulic clamping device for extension drilling and a suction hood for extraction of drill cuttings during dry drilling.

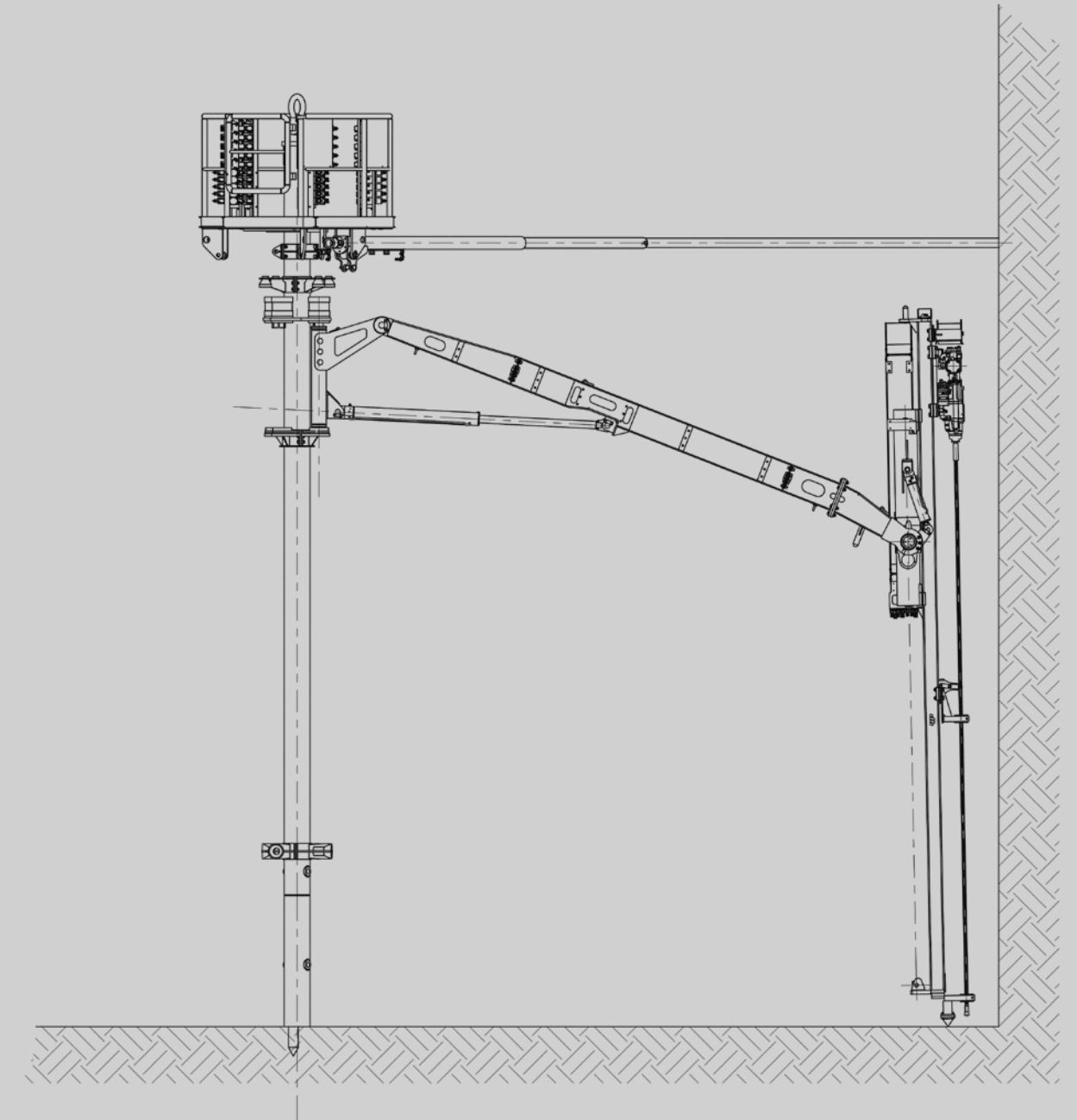
The operator uses remote controls for setting-up, positioning and drilling functions. Each single drill boom is operated by one separate remote control panel. The remote control panels are switchable to the different drill booms and setting-up functions. The control functions consist of a collaring stage, an automatic on/off function for drifter percussion and an automatic anti-jamming function.

According to customer's request one-piece or two-piece tailor-made electro-hydraulic power packs are installed on the shaft platform to supply the power for operation of the drill rig. The version with two power packs enables switching between the different drill booms and the umbrella-like folding up function in case of breakdown. Depending on the design the power packs can either be stored in vertical or horizontal position on the shaft platform. In addition to a water cooling system they are also equipped with an air cooling system for drilling with air flushing. Besides the power supply of the drill rig the power packs can also be used to supply other hydraulic machinery and equipment with the required power during the shaft sinking process.

Special measures have been taken to protect the drill rig and the power packs from water and dust ingress. The electric components are designed for protection in accordance with protection class IP 66. A flameproof version is also available.



Transportstellung/Transport position



Arbeitsstellung/Working position

## VARIANTEN

- dh SDH3 – drei Bohrarne
- dh SDH4 – vier Bohrarne

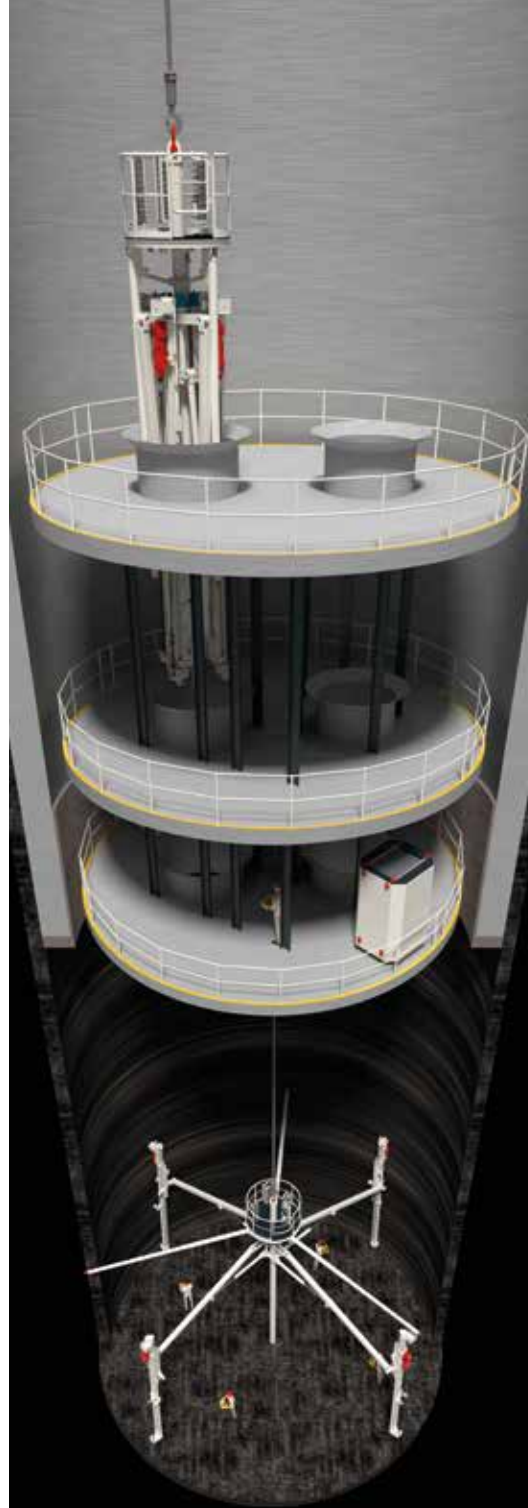
## ANWENDUNGSGEBIETE

Bohraufgaben beim Abteufen von Schächten:

- Sprenglochbohrungen
- Erkundungsbohrungen
- Injektionsbohrungen
- Wasserlösungsbohrungen

## EIGENSCHAFTEN

- hydraulischer Antrieb
- anpassbar an unterschiedliche Schachtdurchmesser
- einfaltbar auf einen minimalen Transportdurchmesser für den Transport durch die Schachtbühne zur Schachtsohle
- schnelle Auf- und Abrüstung auf der Schachtsohle
- schnelles und präzises Einrichten der Bohrlafetten auf alle Bohrlochansatzpunkte durch stabile Verspannung des Bohrgerätes
- automatische Parallelhaltung der Bohrlafetten
- Lafettensysteme für verschiedene Bohrlochtliefen (bis zu 5.000 mm)



## VERSIONS

- dh SDH3 – three drill booms
- dh SDH4 – four drill booms

## APPLICATIONS

drilling tasks during shaft sinking operations:

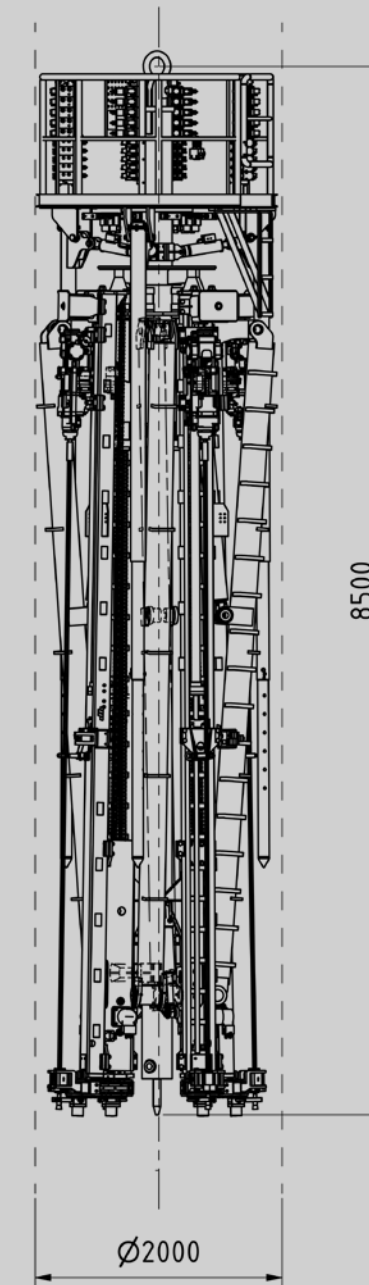
- blast holes
- cover drilling
- injection holes
- water drainage holes

## MAIN CHARACTERISTICS

- hydraulically driven
- adaptable to various shaft diameters
- foldable like an umbrella to create a minimum diameter for transport through the shaft platform to the shaft floor
- rapid erection and removing at shaft bottom
- rapid and accurate positioning of drill feeds to blast hole pattern due to stable set up by bracing elements
- automatic parallel holding of drill feeds
- drill feed systems for various blast hole lengths (up to 5,000 mm)

## ADVANTAGES

- high drilling speed during blast hole drilling
- high drilling speed during extension drilling
- increased drill hole depths (cover drilling, injection holes)
- rotary or rotary-percussive drill mode can be employed simply by fitting high performance hydraulic rotary drills or drifters
- optimum drill control (automatic collaring, on/off of drifter percussion, anti-jamming)
- rigid drill boom kinematics with additional lateral alignment of drill feeds (2 x 15°)
- no lubrication oil mist
- reduced noise level
- reduced operator request due to only three to four drill booms



## VORTEILE

- hohe Bohrgeschwindigkeit beim Sprenglochbohren
- hohe Bohrgeschwindigkeit beim Verlängerungsbohren
- lange Bohrlochtlängen bei Erkundungs- und Injektionsbohrungen möglich
- einfacher Wechsel zwischen drehender oder drehschlagender Bohrtechnik durch alternativen Aufbau leistungsstarker hydraulischer Drehbohrmaschinen oder Bohrhämmer
- optimale Bohrkontrolle (automatische Anbohrstufe, Schlagwerk Zu- und Abschaltung, Antifestbohrautomatik)
- robuste Bohrkamkinematik mit zusätzlicher seitlicher Schwenkbarkeit der Bohrlafetten von 2 x 15°
- Vermeidung von Schmierölnebel
- reduzierte Geräuschemission
- reduzierter Personalbedarf da nur drei oder vier Bohrarne erforderlich

## ANTRIEBSAGGREGATE POWER PACKS



Kundenspezifische Antriebsaggregate  
(entsprechend Ausführung der Teufbühne)  
Tailor-made power packs (according to sinking stage design)



## BOHRANTRIEBE ROCK DRILLS



Bohrhämmer HDP15  
Drifters HDP15



Drehbohrmaschinen HDR  
Rotary drills HDR

## TECHNISCHE DATEN DH SDH

		dh SDH3	dh SDH4
Standard		IP66 (mit und ohne Schlagwetterschutz)	
Motorleistung Antriebsaggregate	kW	2 x 132 (alternativ 1 x 250)	
Abmessungen der Antriebsaggregate		Kundenspezifisch (entsprechend Ausführung der Teufbühne)	
Gesamtlänge ca.	mm	8.500	
Transportdurchmesser	mm	1.900	
Gewicht ca.	kg	10.000	12.000
Schachtdurchmesser ca. (min. – max.)	mm	5.000 – 13.000	
Verspannstützen		3	
verstellbarer Zentrierdorn		Hub 450 mm	
Bohrlafetten		verschiedene Bohrtiefe bis zu 5.000 mm	
Bohrsteuerung – Fernsteuerung		Anbohrstufe automatische Zu- und Abschaltung des Schlagwerks Antifestbohrautomatik	
hydraulische Bohrhämmer		HDP15	
hydraulische Drehbohrmaschinen		HDR	

## TECHNICAL DATA DH SDH

		dh SDH3	dh SDH4
Basic standard		IP66 (flameproof, non-flameproof version)	
Motor rating power packs	kW	2 x 132 (alternatively 1 x 250)	
Dimensions of power packs		Tailor-made (according to sinking stage design)	
Total length approx.	mm	8,500	
Transport diameter	mm	1,900	
Weight approx.	kg	10,000	12,000
Shaft coverage diameter approx. (min. – max.)	mm	5,000 – 13,000	
Bracing elements		3	
Adjustable centralizer		Extension 450 mm	
Drill feeds		Various Drill depth up to 5,000 mm	
Drill control system – remote control		Collaring stage Automatic on/off for drifter percussion Anti-jamming function	
Hydraulic drifters		HDP15	
Hydraulic rotary drills		HDR	



Für detaillierte Informationen wenden Sie sich bitte an:  
*For further queries please contact:*

- **Hubertus Koch**

E-Mail: [hubertus.koch@redpathmining.com](mailto:hubertus.koch@redpathmining.com)

Tel +49 231 2891 309

Mobile +49 173 5731794

- **Birgitta Rösgen**

E-Mail: [birgitta.roesgen@redpathmining.com](mailto:birgitta.roesgen@redpathmining.com)

Tel +49 231 2891 373



REDPATH DEILMANN GmbH  
Haustenbecke 1  
44319 Dortmund/Germany  
Tel +49 231 2891 396  
Fax +49 231 2891 492  
[www.redpathdeilmann.com](http://www.redpathdeilmann.com)

Redaktion & Gestaltung | Editorial office & Design  
tk21 – Cornelia Tenbrink-Kassermann